



ENDOSCOPY - SURGERY - DENTAL



ATRIA 2

ATRIA 2 - FÜR UNTERSUCHUNGEN UND KLEINE CHIRURGISCHE EINGRIFFE

ATRIA 2 - FOR EXAMINATION AND MINOR SURGERY

Die ATRIA-2 ist eine LED Untersuchungsleuchte für Diagnose, kleine chirurgische Eingriffe und universelle Anwendungen.

Sie kann für die Intensivpflege, im Aufwachraum, zur Erstversorgung sowie im Kosmetik- und Dentalbereich eingesetzt werden.

Die ATRIA-2 Leuchte vereinigt alle Vorteile der LED Technologie und kann flexibel in vielen Bereichen angewendet werden.

Sie bietet:

- herausragende Lichtintensität
- IR freies Licht
- Farbtemperatur von 4.500°K
- Farbwiedergabe-Index von 95
- hohe Lebensdauer
- Fokussierbarkeit (ATRIA-2F)
- geringer Energieverbrauch

Neueste Technologie, kombiniert mit hochenergetischen LEDs ergibt eine beeindruckende Lichtausbeute und eine gleichbleibend hohe Lichtqualität während der gesamten Lebensdauer der ATRIA-2.

Die ATRIA-2 erreicht eine Helligkeit von 65.000 Lux (85.000 Lux mit „Boost“ Funktion) bei geringem Energieverbrauch (50.000 - 77.000 Lux ATRIA-2F).

Die Anordnung der LEDs ergibt ein angenehmes Lichtfeld und ein gleichförmiges, schattenfreies Licht.

Die ATRIA-2F erlaubt die Fokussierung des Lichtbündels. Eine jederzeit homogene Ausleuchtung an der Oberfläche sowie in Vertiefungen ist somit jederzeit sichergestellt

Eine runde Bauform erlaubt einfache und schnelle Bewegungen. Die ATRIA-2 ist bestens geeignet für die Diagnose, den Dentalbereich oder die Arbeit in Labors. Der Griff ist abnehmbar und sterilisierbar wodurch ATRIA-2 auch für den Einsatz im OP-Bereich geeignet ist.

ATRIA-2 is a LED examination light for diagnostics, minor surgery and universal applications. It can be used for intensive care, in recovery rooms, for first aid and in the cosmetic and dental field.

The ATRIA-2 offers all advantages of the LED technology and can easily be used for many applications. It offers:

- excellent light intensity
- IR free light
- color temperature of 4.500°K
- color rendering index of 95
- high life span
- light focusing (ATRIA-2F)
- low power consumption

The latest technological level combined with high energetic LEDs result in an outstanding light performance and a constantly high light quality during the entire working life of the ATRIA-2.

The ATRIA-2 achieves an intensity of 65.000 Lux (85.000 Lux with "Boost" function) and a low power consumption (50.000 - 77.000 Lux ATRIA-2F).

The LED layout produces a comfortable light field and a homogeneous shadow free light.



ATRIA 2 - FÜR UNTERSUCHUNGEN UND KLEINE CHIRURGISCHE EINGRIFFE

ATRIA 2 - FOR EXAMINATION AND MINOR SURGERY

Alle Funktionen der ATRIA-2 können über die zentrale Bedieneinheit gesteuert werden.



- AN/AUS
- Regulierung der Leuchtstärke
- Auswahl einzelner LEDs / SEL-Funktion (ATRIA-2)
- Boost Funktion (ATRIA-2)
- Fokussierbarkeit des Lichtbündels (ATRIA-2F)

Die neuartige SEL Funktion erlaubt die gezielte Anwahl einzelner Leuchtbereiche und die Aktivierung der gewünschten LEDs entsprechend der momentanen Bedürfnisse.

Mit der Boost Funktion wird die Leuchtkraft nochmals um ca. 10% erhöht. Diese Funktion wird nach fünf Minuten wieder automatisch beendet. (SEL & Boost nur verfügbar mit ATRIA-2 Standard)

Light focusing with ATRIA-2F. A homogeneous illumination on the surface as well as in the depth is granted at any time.

The round shape allows quick and easy movements. ATRIA-2 is therefore perfectly suitable for diagnostics, the dental field and the work in laboratories. The handle is removable and sterilizable, which makes ATRIA-2 also suitable for the use in the OR.

All functions of the ATRIA-2 can be easily controlled by the central control panel.

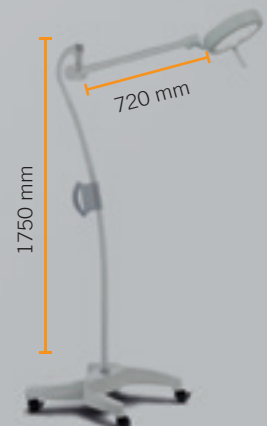
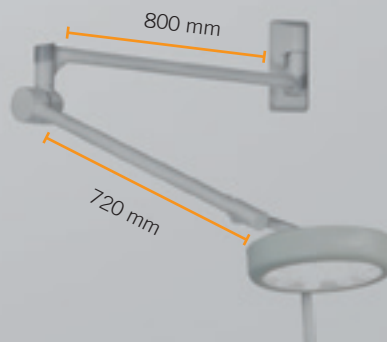
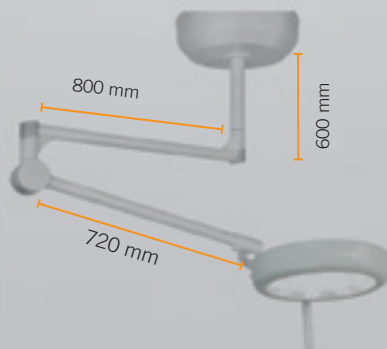
- ON/OFF
- Light intensity adjustment
- Selection of single parts / SEL-function (ATRIA-2)
- Boost function (ATRIA-2)
- Light focusing (ATRIA-2F)

The new SEL function allows the specific selection of single light parts and the activation of the desired LEDs according to the current needs.

The boost function increases the light intensity for another 10%.

The function is automatically deactivated after five minutes.

(SEL and Boost only available on ATRIA-2 Standard).



ATRIA 2 - FÜR UNTERSUCHUNGEN UND KLEINE CHIRURGISCHE EINGRIFFE

ATRIA 2 - FOR EXAMINATION AND MINOR SURGERY

Technische Daten

• Stromversorgung	100 – 240 VAC - 50/60 Hz
• Niederspannungsversion	24 VDC
• Leistungsaufnahme	24W
• Produktklasse	(EN 60601-2-41) I
• Lichtquelle	LEDs
• Lebensdauer	ca. 50.000 h
• Lichtstärke im Zentrum, Ec @ 100 cm	65.000 lux, ATRIA-2 85.000 lux (Boost), ATRIA-2
• Lichtstärke im Zentrum, Ec @ 100 cm	50.000 - 77.000 lux, ATRIA-2F
• Helligkeitsregelung	0 - 100%
• Farbtemperatur, CCT	4.500 °K
• Farbwiedergabeindex, Ra	95
• Lichtfeldgröße d 50 @ 100 cm	12 cm, ATRIA-2
• Lichtfeldgröße d 10 @ 100 cm	23 cm, ATRIA-2
• Lichtfeldgröße	22 - 31 cm, ATRIA-2F
• Fokussierbarer Arbeitsabstand	70 - 150 cm
• Leuchtfeldtiefe L1+L2 (20%)	98 cm (143 cm ATRIA-2F)
• Leuchtfeldtiefe L1+L2 (60%)	98 cm (125 cm ATRIA-2F)
• Gewicht Leuchte allein	2,1 Kg
• Größe Leuchtenkörper	22 cm
• Gewicht Deckenhalterung und Arm	5,5 Kg – 8,5 Kg
• Gewicht Wandarm	4,8 Kg
• Gewicht Trolley	17 Kg
• Griff abnehmbar und autoklavierbar	

Technical data

• Power supply	100 – 240 VAC - 50/60 Hz
• DC voltage	24 VDC
• Power consumption	24W
• Product class	(EN 60601-2-41) I
• Light source	LEDs
• Average life	approx. 50.000 h
• Lighting at the centre, Ec @ 100 cm	65.000 lux, ATRIA-2 85.000 lux (boost), ATRIA-2
• Lighting at the centre, Ec @ 100 cm	50.000 - 77.000 lux, ATRIA-2F
• Light adjustment	0 - 100%
• Colour temperature, CCT	4.500 °K
• Colour rendering index, Ra	95
• Light field dimension 50 @ 100 cm	12 cm, ATRIA-2
• Light field dimension 10 @ 100 cm	23 cm, ATRIA-2
• Light field dimension	22 - 31 cm, ATRIA-2F
• Focusable working distance	70 - 150 cm
• Lighting depth L1+L2 (20%)	98 cm (143 cm ATRIA-2F)
• Lighting depth L1+L2 (60%)	98 cm (125 cm ATRIA-2F)
• Light head weight	2,1 Kg
• Light head diameter	22 cm
• Ceiling pole and arm weight	5,5 Kg – 8,5 Kg
• Wall arm weight	4,8 Kg
• Trolley weight	17 Kg
• Handle Removable and autoclavable	

ATRIA-2 UPS

Optional ist ATRIA-2 auch mit einer unterbrechungsfreien Stromversorgung (UPS) erhältlich.

Die Stromversorgung ist im Fahrgestell, 550 x 340 x 240 mm untergebracht. Alle relevanten Parameter, z.B. Art der Stromversorgung, Ladezustand, etc. können abgerufen und kontrolliert werden.

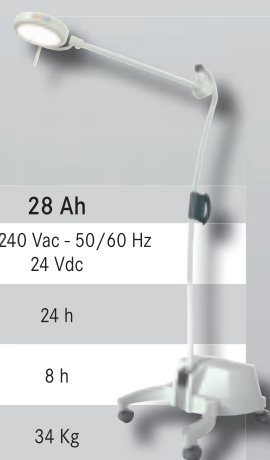
ATRIA-2 UPS

As an option, ATRIA-2 is also available with an uninterruptible power supply (UPS).

The power supply is integrated in the base frame, 550 x 340 x 240 mm. All necessary parameters, e.g. type of power supply, charge status a. o. can be directed and controlled.



UPS Version	12 Ah	28 Ah
Stromversorgung Input voltage	100-240 Vac - 50/60 Hz 24 Vdc	100-240 Vac - 50/60 Hz 24 Vdc
Laufzeit bei maximaler Leistung Autonomy when at maximal power	10 h	24 h
Maximale Ladezeit Maximal recharge time	4 h	8 h
Gewicht Gestell Trolley base weight	23 Kg	34 Kg



© 2014 – TEKNO-MEDICAL Optik-Chirurgie GmbH
 TEKNO is a registered trademark of TEKNO-MEDICAL Optik-Chirurgie GmbH
 Printed in Germany 11/2014 – Nachdruck, auch auszugsweise, verboten

ORLAZ-0001/v 02